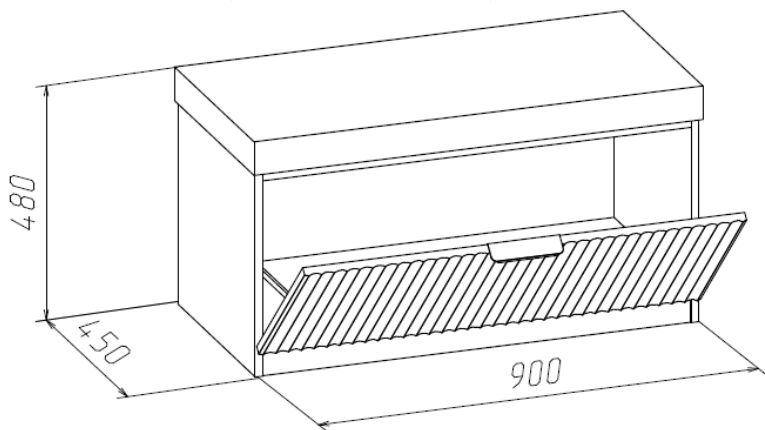

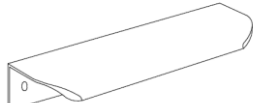
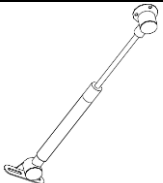



# Тумба для обуви (Изд. 584 МК73)



## Фурнитура, прилагающаяся к изделию для самостоятельной установки

25 Евровинт (12шт)	81 Ручка (1шт)	51 Газовый лифт (2шт)	42 Петля накладная (2шт)
			

28 Гвоздь Ø1,2x20 (20шт)	60 Шуруп Ø3x20 (8шт)	59 Опора наконечник (4шт)	45 Шуруп Ø4x16 (10шт)	31 Шуруп Ø4x30 (4шт)
				

## Правила ухода и эксплуатации

Мебель рекомендуется эксплуатировать в проветриваемых помещениях с температурой воздуха не ниже +10°C и относительной влажностью от 45 до 70%. Не рекомендуется ставить мебель ближе 0,5 м. от источников тепла. Следует оберегать ее от повреждения острыми предметами, от попадания воды, растворителей и прямых солнечных лучей. Недопустимо попадание воды в места стыков деталей.

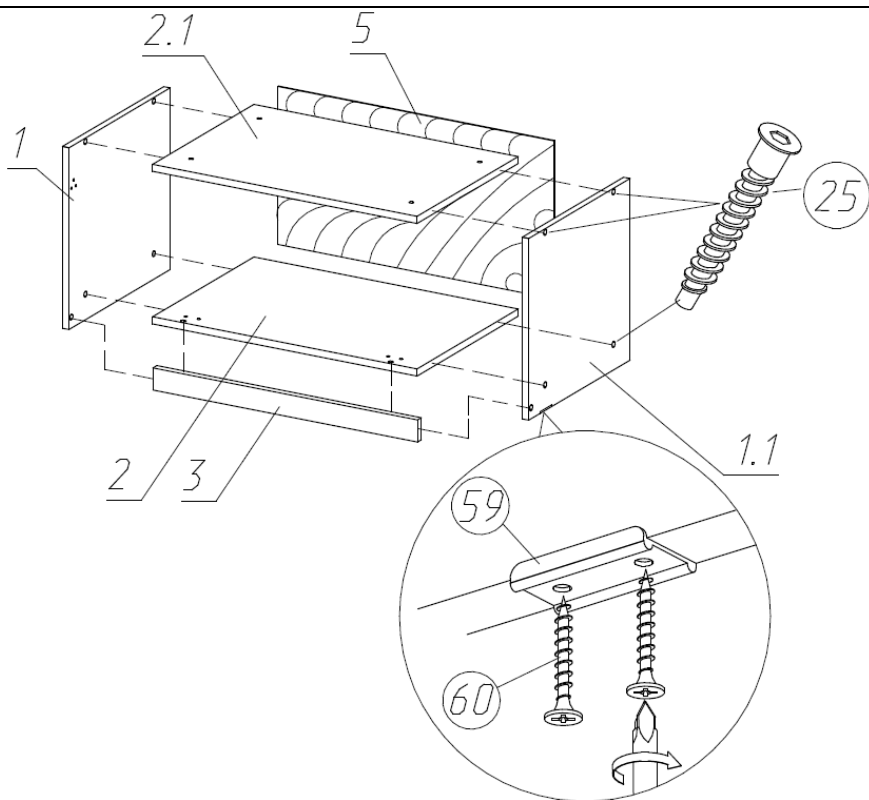
Периодически рекомендуется протирать поверхность изделий сухой мягкой тканью.

В процессе эксплуатации изделия возможно ослабление крепежной фурнитуры, необходимо периодически затягивать ослабленные болтовые и винтовые соединения, а также эксцентрикные стяжки.

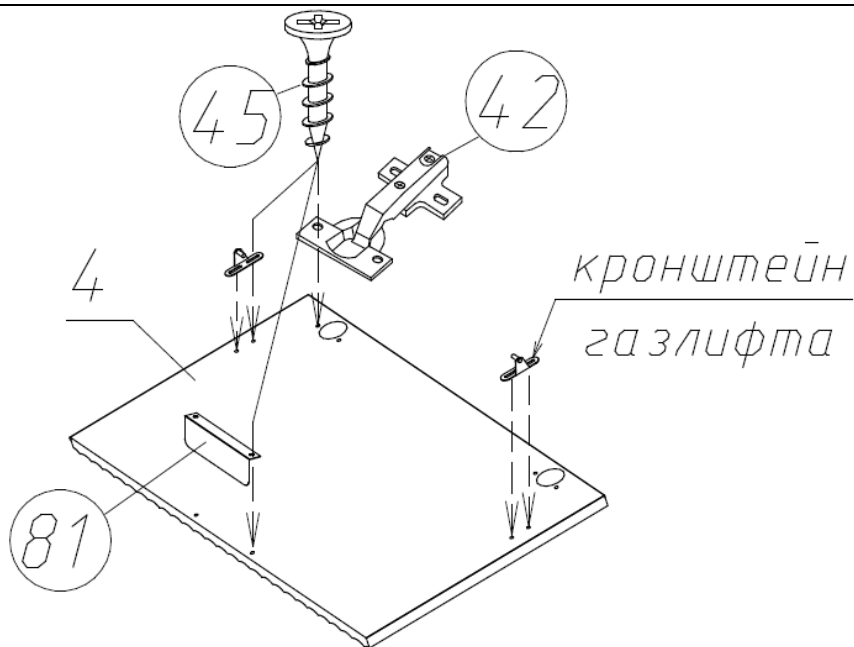
Распакованную мебель необходимо проветривать две недели от производственного запаха

Производитель гарантирует соответствие мебели требованиям ГОСТ16371-2014 при соблюдении покупателем условий транспортирования, хранения, сборки и эксплуатации ее в течение 24 месяцев со дня продажи.

1

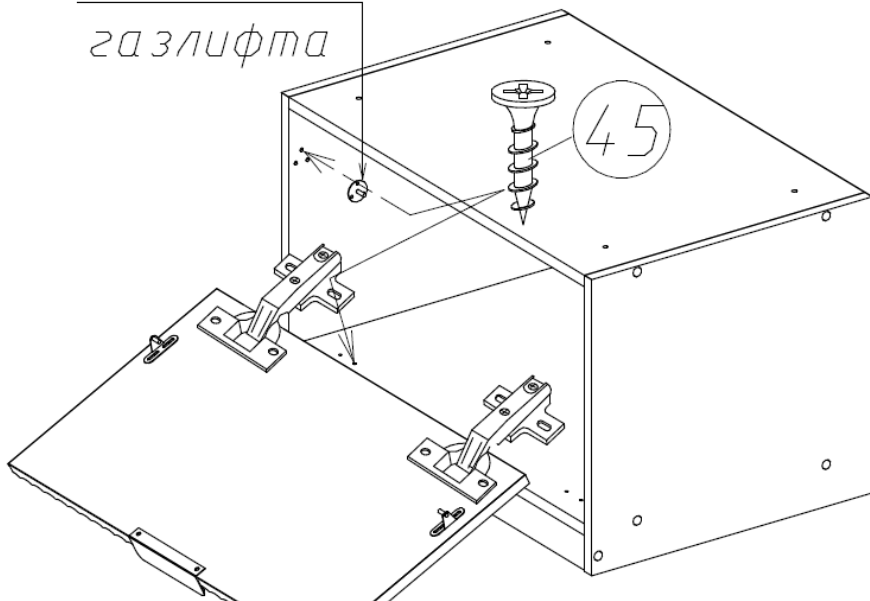


2



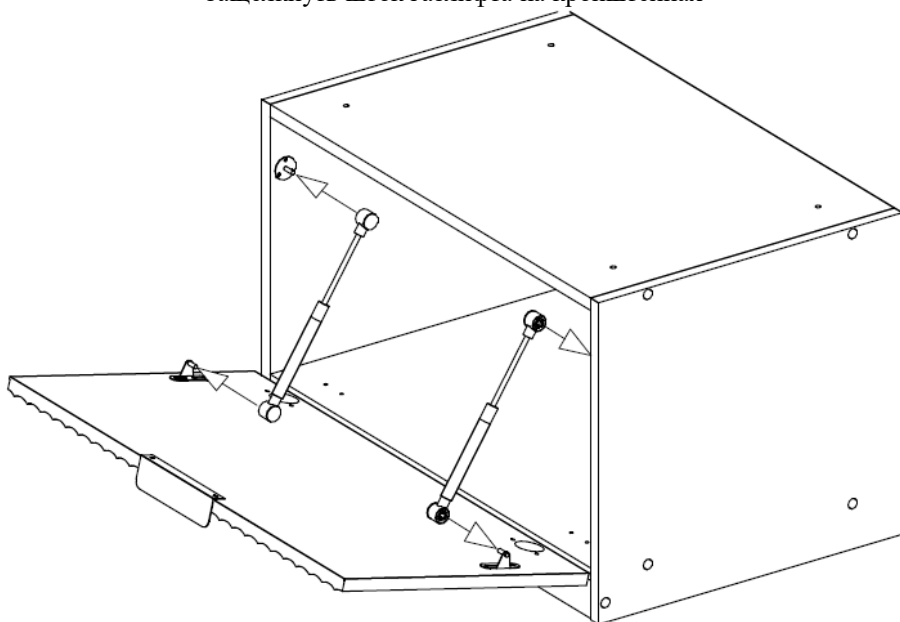
3

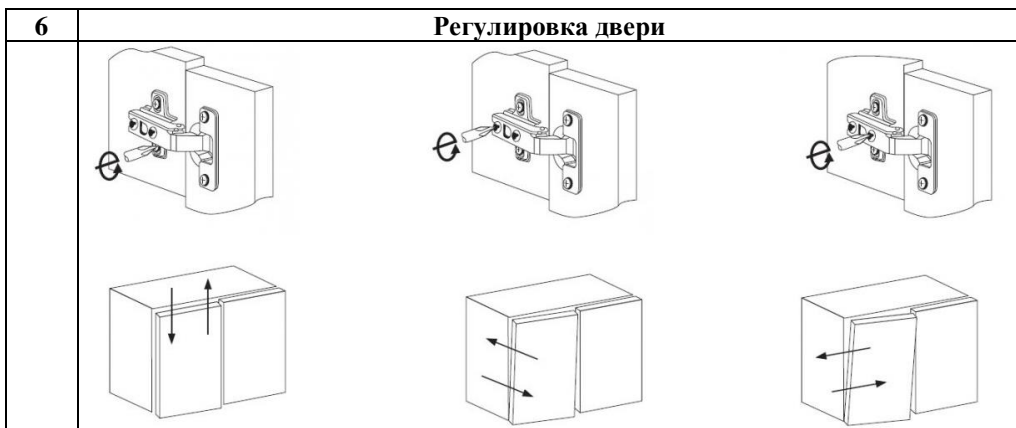
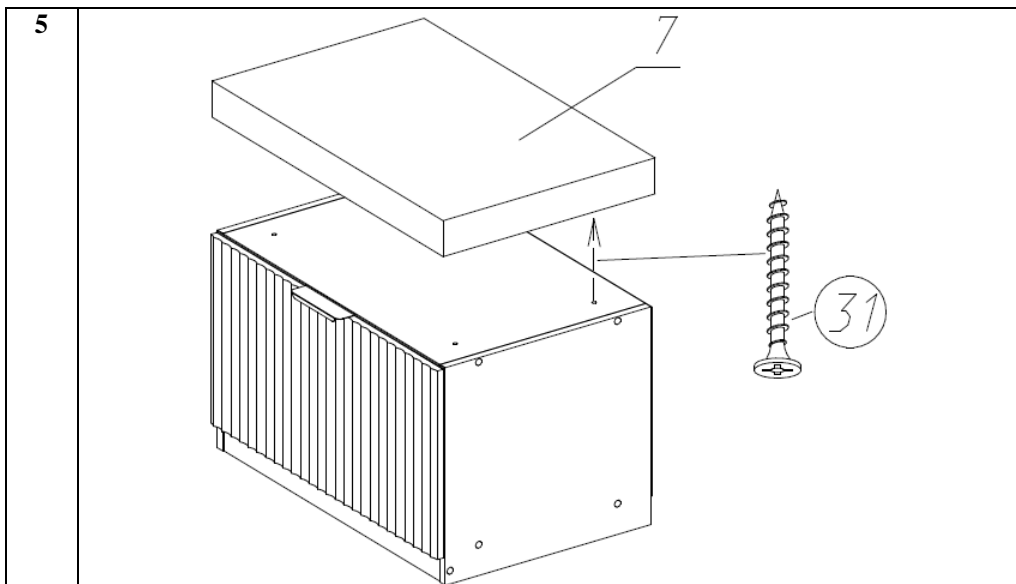
кронштейн  
газлифта



4

Зашелкнуть шток газлифта на кронштейнах





### Состав пакетов

Наименование детали	Размеры, мм.	Кол Шт.	№ Поз.	Примеч.
Пакет №1				
Дверь откидная	356x896	1	4	
Стенка задняя	357x896	1	5	ДВП
Пакет №2				
Стенка вертик. левая	411x430	1	1	
Стенка вертик. правая	411x430	1	1.1	
Стенка горизонт. (дно)	868x430	1	2	
Стенка горизонтальная	868x430	1	2.1	
Стенка залицовочная	868x50	1	3	
Упаковка с фурнитурой		1		
Пакет №3				
Сидушка мягкая		1	7	